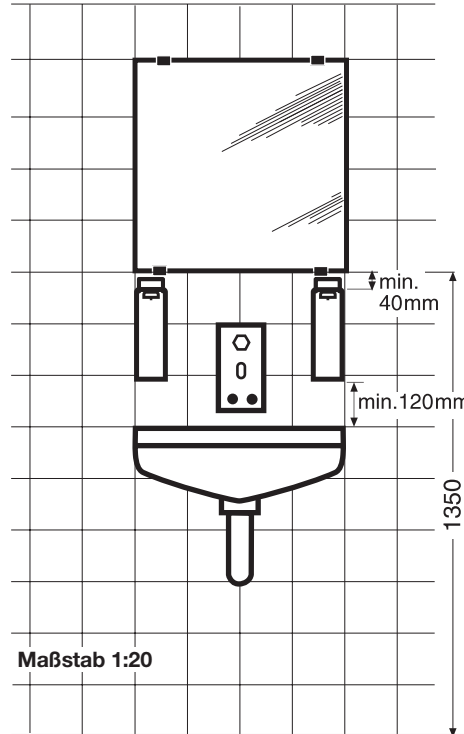


Für alle alkoholhaltigen Händedesinfektionsmittel, flüssige Seifencremes und fließfähige Pflegegelotions geeignet. Spenderbefüllung mit Euronorm/Einwegflaschen. Einstellbare Dosierung.

Universalspender 500	Typ	Pumpe
Aluminium eloxiert	718	C E U
Alu weiß (RAL 9016)	713	C E U
Edelstahl	715	C E U

C: Pumpe Edelstahl, flex. Kunststoffansaugrohr  
E: Pumpe + gerades Ansaugrohr Edelstahl  
U: herausziehbare Edelstahlpumpe

## Universalspender 500 für Händedesinfektion, Seife + Lotion



### Textvorschlag für Ausschreibungen:

...Stück Universalspender für 500 ml Euronorm Einwegflaschen zur Verwendung von alkoholischen Desinfektionsmitteln, flüssiger Seife oder fließfähiger Pflegegelotion. Gehäuse aus mattsilber eloxiertem Aluminium\* mit langem Edelstahl-Bedienhebel\*\*, autoklavierbar bis 121° C, 1 bar. Edelstahl-Dosierpumpe mit flexiblem Kunststoffansaugrohr\*, Dosierung einstellbar (max - mittel - min). Wandhalter aus Kunststoff. Komplett einschließlich Erstfüllung = 500 ml und Befestigungsmaterial, liefern und montieren.

Fabrikat CWS, Typ 718C\*  
Erstfüllung: s. u.

### Ausschreibungsalternativen:

* Universalspender 500	Typ	Pumpe
Alu weiß (RAL 9016)	713	C E U
Edelstahl	715	C E U

C: Pumpe Edelstahl, flex. Kunststoffansaugrohr

E: Pumpe + gerades Ansaugrohr Edelstahl

U: herausziehbare Edelstahlpumpe

\*\* mit kurzem Edelstahl-Bedienhebel

### Erstfüllungen:

Händedesinfektion	500 ml CWS Typ 478
Seifencreme	500 ml CWS Typ 498

### Montage:

Wandhalter vom Spender lösen und mit beiliegendem Befestigungsmaterial montieren. Mindestabstände beachten! Freiraum oben: 4 cm, unten 12 cm (bei Modell C + E). Spender von oben aufschieben. Flasche von unten einsetzen. Je ein Spender für Seife und Händedesinfektion kann symmetrisch links und rechts neben der Mischbatterie montiert werden.

- 4 Dübel Bohrdurchmesser 6 mm
- 4 Schrauben 4 x 35 mm, 4 U-Scheiben

### Lieferung:

Spender in Einzelverpackung mit Zubehörbeutel: 4 Schrauben, 4 Dübel + 4 U-Scheiben.

Je ein auswechselbarer Clip für „Seifencreme“ und „Händedesinfektion“.

### Alle Spender wahlweise mit langem oder kurzem Armhebel in Edelstahl lieferbar.

Verpackungseinheiten Desinfektionsmittel:

Karton mit 20 Flaschen 500 ml

Verpackungseinheiten Seife:

Karton mit 12 Flaschen 500 ml

### Zubehör:

Verschlussblende mit Sichtfenster Typ 718B  
Aluminium eloxiert

### System:

Der Spender ist speziell für den Klinik- und Praxisbedarf konzipiert. Er kann mit allen marktüblichen alkoholhaltigen Händedesinfektionsmitteln, flüssigen Seifencremes und fließfähigen Pflegegelotions beschickt werden. Damit können mit einem Spendertyp die unterschiedlichen Ansprüche in OP-, Funktions-, Stations- und anderen Hygienebereichen abgedeckt werden. Eingesetzt werden Euronorm Einwegflaschen 500 ml. Flaschenaufdrucke mit Inhaltsangaben und Benutzungshinweise sind an der Frontseite sichtbar.

### CWS Universalspender 500

Gehäuse aus mattsilber eloxiertem Aluminium, alternativ weiß pulverbeschichtet oder aus Edelstahl, Sichtflächen matt gebürstet. Mit langem Edelstahl-Armhebel (225 mm von der Wand) oder kurzem Armhebel. Vom Kunststoff-Wandhalter mit einem Handgriff ohne Werkzeug zum Reinigen abnehmbar. Spender autoklavierbar 121° C, 1 bar. Wartungsfreie Edelstahl-Dosierpumpe, mit flexiblem Kunststoff- oder geradem Edelstahl-Ansaugrohr. Zweckmäßig bei engen Platzverhältnissen: die zum Befüllen herausziehbare Pumpe. Kein Nachtropfen. Einstellbare Dosierung (ab Werk max = 1,5 ml, mittel = 1,2 ml, min = 0,9 ml).